

Instruction Manual



- Ⓔ**N** Hydro-Pneumatic Power Tool
- Ⓐ**R** الأداة الكهرو-هوائية المائية الهوائية
- Ⓒ**G** Хидро-пневматичен електроинструмент
- Ⓒ**Z** Hydropneumatické nářadí
- Ⓔ**L** Υδροπνευματικό εργαλείο ισχύος
- Ⓔ**T** Hüdorpneumaatiline elektritööriist
- Ⓔ**H**R Hidro-pneumatski električni alat
- Ⓔ**H**U Hidropneumatikus motoros szerszám
- Ⓔ**L**T Hidropneumatinis elektrinis įrankis
- Ⓔ**V** Hidropneumatiskais elektroinstruments
- Ⓔ**R**O Unealtă electrică hidro-pneumatică
- Ⓔ**R**U Пневмо-гидравлический инструмент
- Ⓔ**S**K Hydro-pneumatické elektrické náradie
- Ⓔ**S**L Hidro-pneumatsko električno orodje
- Ⓔ**T**R Hidro-Pnömatik Elektrikli Alet

ProSet® XT1 Blind Rivet Tool – 76001
ProSet® XT2 Blind Rivet Tool – 76002

Hydro-Pneumatic Power Tool

Figure 1

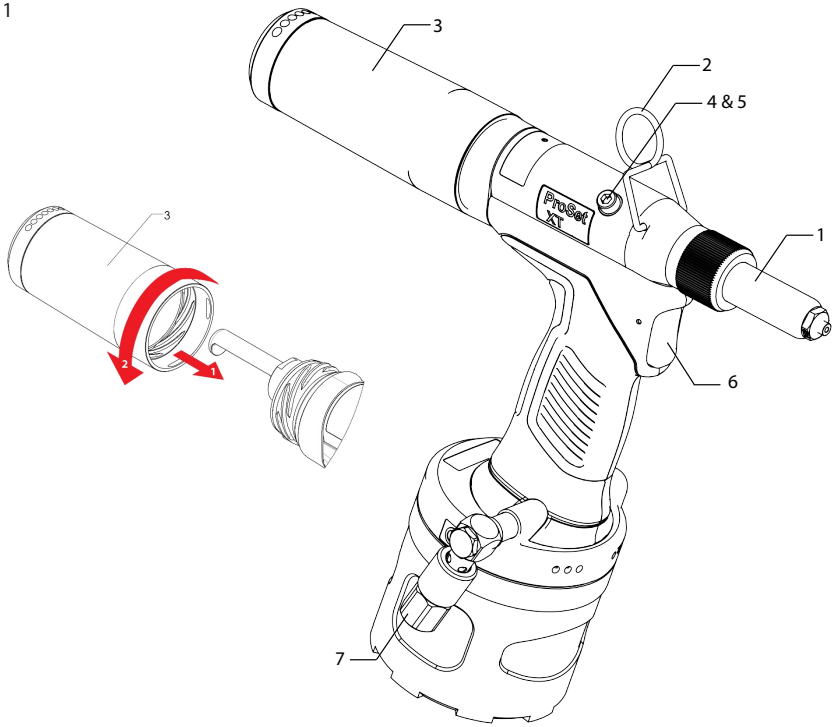


Figure 2

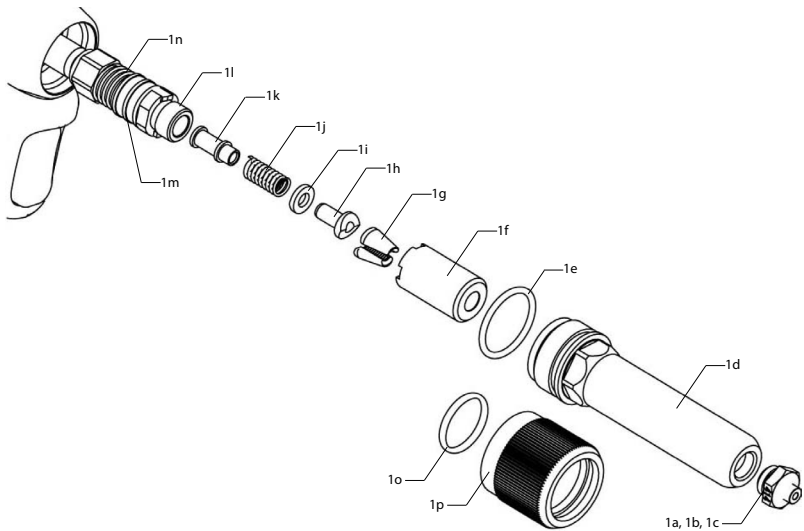


Figure 3

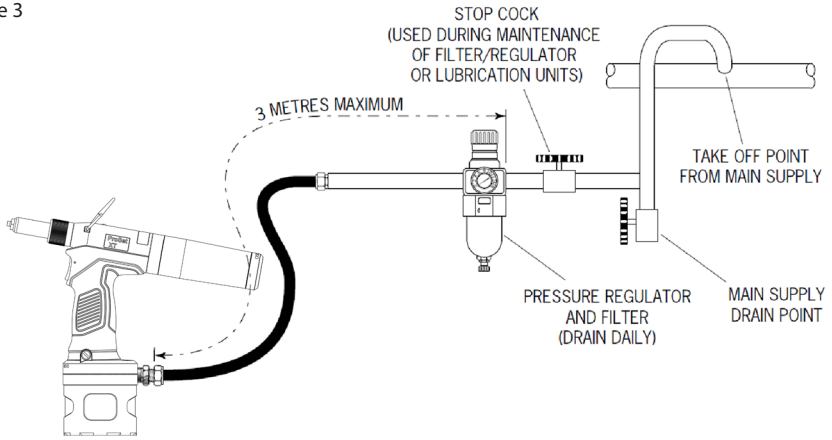


Figure 4

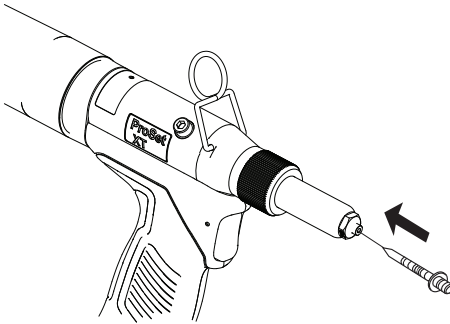


Figure 5

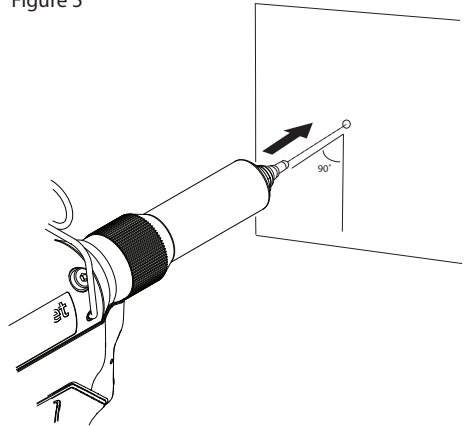
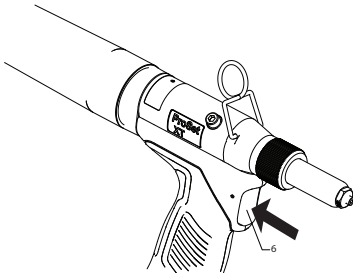


Figure 6



Оригинальные инструкции: B-17/208

© 2017 Stanley Black & Decker, Inc.

Все права защищены.

Предоставленная информация запрещена к воспроизведению и опубликованию любым способом (электронным и механическим) без предварительного разрешения компании STANLEY Engineered Fastening в письменной форме. Предоставленная информация основана на известных данных на момент выпуска продукта. Компания STANLEY Engineered Fastening соблюдает политику постоянного улучшения изделий, поэтому в дальнейшем изделия могут быть модифицированы. Предоставленная информация относится к поставляемой компанией STANLEY Engineered Fastening продукции. Поэтому компания STANLEY Engineered Fastening не может нести ответственности за убытки и повреждения вследствие внесения изменений в исходные спецификации.

Информация была тщательным образом собрана и отобрана. Тем не менее, компания STANLEY Engineered Fastening не несет ответственности за ошибки в данной информации и их последствия. Компания STANLEY Engineered Fastening не несет ответственности за повреждения вследствие действий третьих лиц. В соответствии с законодательством по защите товарных знаков рабочие названия, товарные знаки, зарегистрированные товарные знаки и т. п., используемые компанией STANLEY Engineered Fastening, не должны рассматриваться как бесплатные.

СОДЕРЖАНИЕ

1. ОПРЕДЕЛЕНИЯ БЕЗОПАСНОСТИ	4
2. СПЕЦИФИКАЦИИ	6
2.1. ХАРАКТЕРИСТИКИ ИНСТРУМЕНТА.....	6
2.2. ТЕХНИЧЕСКИЕ ХАРАКТЕРИСТИКИ УСТАНОВКИ.....	7
2.3. КОМПЛЕКТ ПОСТАВКИ	7
2.4. ПЕРЕЧЕНЬ СОСТАВЛЯЮЩИХ ЧАСТЕЙ	8
2.5. СТАНДАРТНОЕ НОСОВОЕ ОБОРУДОВАНИЕ	8
3. ПОДГОТОВКА ИНСТРУМЕНТА К ЭКСПЛУАТАЦИИ	9
3.1. НОСОВОЕ ОБОРУДОВАНИЕ (См. рис. 2)	9
3.2. ПОДАЧА ВОЗДУХА (см. рис. 3.).....	10
3.3. ПРИНЦИП РАБОТЫ	10
4. ПОРЯДОК ЭКСПЛУАТАЦИИ	10
4.1. ЭКСПЛУАТАЦИЯ ИНСТРУМЕНТА (см. рис. 1, 4, 5, 6).....	10
4.2. ОПУСТОШЕНИЕ КОЛЛЕКТОРА СЕРДЕЧНИКОВ ЗАКЛЕПОК. (см. рис. 1)	11
5. ОБСЛУЖИВАНИЕ ИНСТРУМЕНТА	11
5.1. ЧАСТОТА ТЕХНИЧЕСКОГО ОБСЛУЖИВАНИЯ	11
5.2. НОСОВОЕ ОБОРУДОВАНИЕ	11
5.3. ЕЖЕДНЕВНОЕ ОБСЛУЖИВАНИЕ	12
5.4. ЕЖЕНЕДЕЛЬНОЕ ОБСЛУЖИВАНИЕ.....	12
6. ЗАЯВЛЕНИЕ О СООТВЕТСТВИИ НОРМАМ ЕС	13
7. ЗАЩИТИТЕ СВОИ ВЛОЖЕНИЯ!	14
7.1. ГАРАНТИЯ К ИНСТРУМЕНТУ ДЛЯ ПОТАЙНЫХ ЗАКЛЕПОК POP® Avdel®	14
7.2. ЗАРЕГИСТРИРУЙТЕ ИНСТРУМЕНТ ДЛЯ ПОТАЙНЫХ ЗАКЛЕПОК В ИНТЕРНЕТЕ.....	14



Перед введением данного инструмента в эксплуатацию необходимо прочесть настоящее руководство пользователя, обращая особое внимание на технику безопасности.

1. ОПРЕДЕЛЕНИЯ БЕЗОПАСНОСТИ

Ниже описывается уровень опасности, обозначаемый каждым из предупреждений. Прочитайте руководство и обратите внимание на эти символы.



ОПАСНО: Обозначает опасную ситуацию, которая неизбежно приведет к серьезной травме или смертельному исходу в случае несоблюдения соответствующих мер безопасности.



ПРЕДОСТЕРЕЖЕНИЕ: Означает потенциально опасную ситуацию, которая может привести к летальному исходу или тяжелым травмам.



ВНИМАНИЕ: Указывает на потенциально опасную ситуацию, которая, в случае несоблюдения соответствующих мер безопасности, может стать причиной травм средней или легкой степени тяжести.

ВНИМАНИЕ: При использовании без условного обозначения указывает на потенциально опасную ситуацию, которая в случае несоблюдения соответствующих мер безопасности может привести к повреждению оборудования.

Неправильное обращение или обслуживание данного продукта может привести к серьезным травмам и повреждению имущества. Перед началом эксплуатации данного инструмента необходимо прочесть все предупреждения и инструкции по эксплуатации. При использовании механических инструментов необходимо соблюдать основные меры предосторожности, чтобы избежать риска травм.

СОХРАНИТЕ ВСЕ ИНСТРУКЦИИ ПО ТЕХНИКЕ БЕЗОПАСНОСТИ ДЛЯ ИСПОЛЬЗОВАНИЯ В ДАЛЬНЕЙШЕМ В КАЧЕСТВЕ СПРАВОЧНОГО РУКОВОДСТВА.

ПРЕДОСТЕРЕЖЕНИЕ:

- Данный инструмент разрешается использовать ТОЛЬКО для установки потайных заклепок STANLEY Engineered Fastening.
- Совместно с данным инструментом разрешается использовать только части, крепежные элементы и аксессуары, рекомендованные производителем.
- ЗАПРЕЩАЕТСЯ любым способом модифицировать устройство. Любое внесение изменений в конструкцию инструмента, выполненное клиентом самостоятельно, является ответственностью клиента и аннулирует настоящую гарантию.
- Перед использованием проверьте, нет ли заклинивания движущихся деталей, нет ли повреждения деталей и других условий, которые влияют на работу инструмента. В случае обнаружения повреждений, прежде чем приступить к эксплуатации инструмента, его нужно отремонтировать. Перед эксплуатацией снимите регулировочные или гаечные ключи.
- Для обеспечения правильной работы инструмента обученный персонал должен осуществлять своевременное обслуживание и проверку состояния инструмента. Любые работы по демонтажу устройств должен выполнять только соответствующим образом обученный персонал. Запрещается разбирать устройство без ознакомления с инструкциями по обслуживанию.
- Рабочее давление не должно превышать 7 бар (100 фунтов на квадратный дюйм).
- Рабочие и другие лица вблизи места эксплуатации должны быть защищены защитными очками, имеющими боковую защиту. В ходе эксплуатации необходимо использовать средства защиты органов зрения и слуха.
- Выбирайте одежду правильно. Не носите свободную одежду и ювелирные украшения. Следите за тем, чтобы волосы, одежда и перчатки не попадали под движущиеся детали. Возможно наматывание свободной одежды, ювелирных изделий и длинных волос на движущиеся детали.
- ЗАПРЕЩАЕТСЯ направлять рабочий инструмент на людей.
- ЗАПРЕЩАЕТСЯ эксплуатировать инструмент со снятым корпусом носика.
- Перед началом работы с инструментом убедитесь, что Вы крепко стоите на ногах.
- Перед эксплуатацией проверьте воздухопроводы на наличие повреждений а также проверьте надежность соединений. Не роняйте тяжелые предметы на шланги. Острые предметы могут стать причиной внутренних повреждений шланга при падении.
- ЗАПРЕЩАЕТСЯ поднимать инструмент за шланг. Поднимайте инструмент только за рукоятку.
- Не закрывайте вентиляционные отверстия инструмента.
- Перед выполнением каких-либо операций по обслуживанию инструмента или его регулировке или снятием носового отключите шланг подачи воздуха или снимите носовое оборудование.
- Следите за тем, чтобы ручки инструмента были сухими, чистыми и не испачканными маслом и смазочными материалами.
- При переносе инструмента с одного места на другое соблюдайте осторожность, чтобы случайно не нажать на спусковой механизм инструмента.
- Не оставляйте рабочий инструмент без внимания. Если инструмент не используется, отключайте воздушный шланг.
- Перед началом работы с инструментом убедитесь, что в месте работы достаточно пространства для рук оператора.

- НЕ РОНЯЙТЕ И НЕ используйте его вместо молотка.
- Следите за тем, чтобы в гидравлической системе не было грязи и прочих инородных веществ, так как это приведет к поломке инструмента.
- Следите за тем, чтобы сердечники заклепок не создавали опасности.
- Коллектор сердечников заклепок необходимо опустошать, когда он заполнился приблизительно на половину.
- ЗАПРЕЩАЕТСЯ эксплуатировать инструмент со снятым коллектором сердечников заклепок.
- ЗАПРЕЩАЕТСЯ направлять отверстие отвода воздуха коллектора сердечников заклепок на рабочего и других лиц.
- Не допускайте попадания гидравлической жидкости на кожу. Чтобы свести к минимуму возможность высыпания, тщательно промойте место в случае попадания на кожу.
- Паспорта безопасности материалов для всех гидравлических жидкостей и смазок можно запросить у поставщика инструмента.

Политика STANLEY Engineered Fastening нацелена на непрерывное развитие и улучшение продукции, и мы оставляем за собой право вносить изменения в спецификацию любого изделия без предварительного уведомления.

2. СПЕЦИФИКАЦИИ

Пневмо-гидравлический инструмент ProSet® XT1 и XT2 разработан для высокоскоростной установки потайных заклепок Stanley Engineered Fastening

Инструменты оснащены вакуумной системой для удержания заклепок и удобной системой сбора сердечников заклепок независимо от ориентации инструмента.

При условии установки соответствующего носового оборудования инструменты ProSet®XT1 и XT2 пригодны для установки потайных заклепок от Ø2,4 мм до Ø4,8 мм. См. полный перечень доступных для установки заклепок в таблице на стр 7.

Предупреждения по безопасности на страницах 4 и 5 обязательны к соблюдению при любых обстоятельствах.

2,1. ХАРАКТЕРИСТИКИ ИНСТРУМЕНТА

	XT1		XT2	
Сила втягивания: при 5,5 бар	6,5 кН	1461 фунт-сила	8,9 кН	2001 фунт-сила
Давление подачи воздуха: Мин. – макс.	от 5,0 до 7,0 бар	от 72,5 до 101,5 фунт-сила на дюйм ²	от 5,0 до 7,0 бар	от 72,5 до 101,5 фунт-сила на дюйм ²
Давление масла: Втягивание при 5,5 бар	160 бар	2320 фунт-сила на дюйм ²	210 бар	3045 фунт-сила на дюйм ²
Шаг: Минимальный ход поршня	17,8 мм	0,7 дюйма.	19,8 мм	0,79 дюйма
Масса: Включая носовое оборудование	1,17 кг	2,58 фунта	1,26 кг	2,78 фунта
Масса: без носового оборудования	1,07 кг	2,36 фунта	1,15 кг	2,54 фунта
Свободный объем воздуха: При 5,5 бар	1,5 л	91,5 дюйма ³	2,2 л	134,2 дюйма ³
Время цикла: Приблизительно	0,4 секунды		0,6 секунды	
Уровень шума: Погрешность шума: k = 3 дБ (А)	77,95 дБ (А)		77,1 дБ (А)	
Уровень вибрации: Погрешность вибрации: k = 0,1 м/с ²	< 2,5 м/с ²	<8,2 фут/с ²	< 2,5 м/с ²	<8,2 фут/с ²

2.2 ТЕХНИЧЕСКИЕ ХАРАКТЕРИСТИКИ УСТАНОВКИ

Тип заклепок	2,4	3,2	4,0	4,3	4,8	5,0	6,0	7,0
	[3/32 дюйма]	[1/8 дюйма]	[5/32 дюйма]		[3/16 дюйма]			
Открытого типа	❶	●	●		❷			
Закрытого типа	❶	●	●		❷			
HR		●	❷		❷			
SSD SSHR		● (1)	❷ (1)					
Multi-Grip		●	●		❷			
TL		●	●		❷			
Pull-Thru		●						
T-Rivet (Emhart)					❷ (1)			
Self-Pluggger		●	●		❷			
Ultra-Grip (UG) (NPR)					❷			
Avex®		●	●		❷			
Stavex®		●	❷		❷			
Avinox®		●	❷		❷			
Avibulb®		●	❷		❷			
LSR/Bulbex®			●		❷			
T-Lok®				❷	❷			
Avdel® SR		●	●		❷			
Interlock®					❷			
Monobolt®					❷ (1)			
Avseal® (STD)			❷ (1)(2)			❷ (1)(2)	❷ (1)(2)	❷ (1)(2)
Q Rivet		❷	❷		❷			
Klamp-Tite BAPK®					❷			
Klamp-Tite BAPKTR®					❷ (1)			
VGrip					❷			

● Подходит для инструментов XT1 и XT2

❶ Подходит для инструмента XT1

❷ Подходит для инструмента XT2

(1) Требуется нестандартный держатель

(2) Требуется нестандартное носовое оборудование.

См. полный список совместимого носового оборудования для каждого типа заклепки, а также инструкции по сборке и обслуживанию в руководстве по носовому оборудованию ProSet 07900-09412

2.3 КОМПЛЕКТ ПОСТАВКИ

- 1 Инструмент для потайных заклепок ProSet® XT1 и XT2.
- 1 комплект из стандартного носового оборудования и держателей:
XT1: 2,4 [3/32 дюйма], 3,2 мм [1/8 дюйма] и 4,0 м [5/32 дюйма]
XT2: 3,2 мм [1/8 дюйма], 4,0 м [5/32 дюйма] 4,8 мм [3/16 дюйма]
- 1 Распечатанное руководство по эксплуатации – зависит от региона.

2.4 ПЕРЕЧЕНЬ СОСТАВЛЯЮЩИХ ЧАСТЕЙ

См. рис 1 и 2, а также приведенную ниже таблицу.

Элемент	Номер компонента	Описание	Кол-во
1	TRM00360	Инструмент со стандартным носовым оборудованием ХТ1	1
	TRM00361	Инструмент со стандартным носовым оборудованием ХТ2	
2	TP144-171	Крючок для подвешивания	1
3	TRM00227	Коллектор для сердечников заклепок	1
4	07001-00405	Масляная пробка	1
5	07003-00194	Уплотнение	1
6	76003-02008	Спусковой крючок	1
7	TRM00221	Клапан включения/выключения	1

2.5 СТАНДАРТНОЕ НОСОВОЕ ОБОРУДОВАНИЕ

См. рис 2 и приведенную ниже таблицу.

Элемент	Инструмент ХТ1 Номер компонента	Инструмент ХТ2 Номер компонента	Описание	Кол-во
1a	PRN314	-	Держатель – 2,4 мм [3/32 дюйма]	1
	-	PRN614	Держатель – 4,8 мм [3/16 дюйма] (установлен на ХТ2)	
1b	PRN414	PRN414	Держатель – 3,2 мм [1/8 дюйма] (установлен ХТ1)	1
1c	PRN514	PRN514	Держатель – 4,0 мм [5/32 дюйма]	1
1d	TP144-111	TP144-048	Корпус держателя	1
1e	TP144-091	TP144-091	Уплотнительное кольцо	1
1f	DPN239-006	DPN275-001	Направляющая захвата	1
1g	PRG402-8A	71210-15001	Захваты	1 комплект
1h	TP144-117	TP144-050	Толкатель захвата	1
1i	TP144-118	TP144-088	Уретановая шайба	1
1j	TP144-119	TP144-081	Пружина толкателя захвата	1
1k	TP144-120	TP143-052	Направляющая сердечников	1
1l	TRM00167	TRM00165	Вытягивающая головка	1
1m	TP144-113	TP144-051	Фиксатор направляющей захвата	1
1n	TP144-114	TP144-080	Пружина фиксатора направляющей захвата	1
1o	DPN900-004	DPN900-002	Уплотнительное кольцо	1
1p	TRM00238	TRM00239	Гайка корпуса держателя	1

Для дополнительной информации о носовом оборудовании см руководство по носовому оборудованию ProSet® 07900-09412 или посетите

www.stanleyengineeredfastening.com/resource-center/document-library

См. полный перечень дополнительных приспособлений инструмента в руководстве по принадлежностям ProSet 07900-09413.

3. ПОДГОТОВКА ИНСТРУМЕНТА К ЭКСПЛУАТАЦИИ

ВАЖНО – ПЕРЕД ВВЕДЕНИЕМ ИНСТРУМЕНТА В ЭКСПЛУАТАЦИЮ ВНИМАТЕЛЬНО ПРОЧИТИТЕ ИНСТРУКЦИИ НА СТР. 4 и 5.

ВАЖНО – ПЕРЕД УСТАНОВКОЙ И СНЯТИЕМ НОСОВОГО ОБОРУДОВАНИЯ ИНСТРУМЕНТА НЕОБХОДИМО ОТКЛЮЧИТЬ ПОДАЧУ ВОЗДУХА.

3.1 НОСОВОЕ ОБОРУДОВАНИЕ (СМ. РИС. 2)

Номера позиций, выделенные жирным шрифтом, относятся к составляющим на рисунках 1 и 2, а также в таблицах на странице 8.

Инструмент ХТ1 поставляется в предварительно собранном виде с установленным держателем для заклепок 3,2 мм [1/8 дюйма], держатели для заклепок 2,4 мм [3/32 дюйма] и 4,0 мм [5/32 дюйма] поставляются отдельно.

Инструмент ХТ2 поставляется в предварительно собранном виде с установленным держателем для заклепок 4,0 мм [5/32 дюйма], держатели для заклепок 3,2 мм [1/8 дюйма] и 4,8 мм [3/16 дюйма] поставляются отдельно.

Установка держателя

- Необходимо отключить подачу воздуха.
- Выберите соответствующий заклепке держатель.
- Выверните гайку корпуса держателя (**1p**) и снимите корпус держателя (**1d**) вместе с держателем (**1a, b или c**), и уплотнительное кольцо (**1e**) с инструмента.
- Снимите держатель (**1a, b, или c**) с корпуса держателя (**1d**)
- Выберите подходящий держатель и установите в порядке, обратном снятию.

Снятие узла носового оборудования.

- Необходимо отключить подачу воздуха.
- Выверните гайку корпуса держателя (**1p**) и снимите корпус держателя (**1d**) вместе с держателем (**1a, b или c**), и уплотнительное кольцо (**1e**) с инструмента.
- Оттяните фиксатор направляющей захвата (**1m**) в сторону пружины (**1n**) и снимите направляющую зажима (**1f**).
- Снимите захваты (**1g**) с направляющей зажима (**1f**).
- Снимите толкатель захвата (**1h**), уретановую шайбу (**1i**) и пружину толкателя захвата (**1j**) с вытягивающей головки (**1l**).

Установка узла носового оборудования

- Необходимо отключить подачу воздуха
- Любую изношенную или поврежденную деталь необходимо заменить на новую.
- Очистите и проверьте захваты (**1g**) на предмет износа.
- Убедитесь, что толкатель захвата (**1h**) и пружина толкателя захвата (**1j**) не деформированы.
- Нанесите на захваты (**1g**) небольшое количество литиевой смазки Молли (Moly).
- Установите захваты (**1g**) на направляющую захватов (**1f**).
- Установите толкатель захвата (**1h**) и уретановую шайбу (**1i**) на вытягивающую головку (**1l**).
- Оттяните фиксатор направляющей захвата (**1m**) и наведите направляющую захватов (**1f**) до конца на вытягивающую головку (**1l**).
- Отпустите фиксатор направляющей захватов (**1m**) и частично открутите направляющую захватов (**1f**), чтобы выступ фиксатора направляющей захвата (**1m**) зафиксировался щелчком в следующей выемке направляющей захватов (**1f**).
- Наденьте корпус носика (**1d**) на направляющую захватов (**1f**) и полностью затяните на инструменте.

Носовое оборудование необходимо обслуживать каждую неделю. Храните запас внутренних компонентов носового оборудования и держателей, так как они будут требовать регулярной замены.

3.2 ПОДАЧА ВОЗДУХА (см. рис. 3.)

Компоненты

- A. Запорный кран (используется для обслуживания фильтра/регулятор или замасливающего устройства)
 - B. Регулятор давления и фильтр (ежедневная продувка)
 - C. Точка выпуска питающей линии
 - D. Точка забора из питающей линии
- Для всех инструментов необходима подача воздуха под давлением не менее 5,0 бар.
 - Регуляторы давления и системы автоматической смазки/фильтрации должны быть установлены не далее 3 метров от инструмента (см. рис. 3).
 - Шланги подачи воздуха должны иметь минимальный рейтинг эффективного давления в 150 % от максимального давления системы или 10 бар, в зависимости от большего значения.
 - Воздушные шланги должны быть маслостойкими, износоустойчивыми и иметь укрепленный наружный слой, если условия эксплуатации могут привести к повреждению шлангов.
 - Все шланги подачи воздуха должны иметь внутренний диаметр НЕ МЕНЕЕ 6,4 мм.
 - Проверяйте инструмент на наличие утечек. В случае обнаружения повреждений шланги и соединения необходимо заменить на новые.
 - Если на регулятор давления не установлен фильтр, после каждого отключения шланга подачи воздуха необходимо прочищать шланг, чтобы избавиться от загрязнений.

3.3 ПРИНЦИП РАБОТЫ

ВНИМАНИЕ – ДЛЯ КОРРЕКТНОЙ РАБОТЫ ДАННОГО ИНСТРУМЕНТА НЕОБХОДИМО ПРАВИЛЬНОЕ ДАВЛЕНИЕ ПОДАВАЕМОГО ВОЗДУХА. ПРИ ПОДАЧЕ НЕПРАВИЛЬНОГО ДАВЛЕНИЯ СУЩЕСТВУЕТ РИСК ТРАВМ И ПОВРЕЖДЕНИЯ ОБОРУДОВАНИЯ. ПОДАВАЕМОЕ ДАВЛЕНИЕ НЕ ДОЛЖНО ПРЕВЫШАТЬ ЗНАЧЕНИЕ, УКАЗАННОЕ В ТЕХНИЧЕСКИХ ХАРАКТЕРИСТИКАХ ИНСТРУМЕНТА

Номера позиций, выделенные жирным шрифтом, относятся к составляющим на рисунках 1 и 2, а также в таблицах на странице 8.

При подключении пневматического шланга к инструменту циклы втягивания и возврата инструмента управляются путем нажатия и отпускания спускового переключателя (**6**), расположенного на рукоятке инструмента.

- Необходимо отключить подачу воздуха.
- Установите подходящее носовое оборудование, как описано на стр. 9.
- Подключите пневматический шланг к клапану отсечки (**7**).
- Подключите пневматический шланг к источнику сжатого воздуха.
- Подайте воздух на инструмент, переместив клапан отсечки (**7**) в верхнее положение.
- Сжатый воздух теперь подается на инструмент, вакуумная система находится в рабочем состоянии.
- Несколько раз нажмите и отпустите спусковой переключатель (**6**), проверив полный ход инструмента и правильность работы. Следите за работой инструмента. Проверьте наличие утечек жидкости и/или воздуха.

4. ПОРЯДОК ЭКСПЛУАТАЦИИ

4.1 ЭКСПЛУАТАЦИЯ ИНСТРУМЕНТА (СМ. РИС. 1, 4, 5, 6)

Установка потайной заклепки

- Убедитесь, что коллектор сердечников заклепок (**3**) установлен.
- Вставьте сердечник заклепки в держатель (**1а, b или c**). Вакуумная система будет удерживать заклепку в держателе.
- Расположение инструмента.
- Убедитесь в правильности угла носового оборудования (90°) по отношению к рабочей детали.

-
- Нажмите и удерживайте переключатель (6), пока заклепка не будет зафиксирована в нужном положении.
 - Если потайная заклепка была установлена надлежащим образом, отпустите переключатель (6). Инструмент вернется в исходное положение. Сердечник автоматически будет помещен в коллектор сердечников заклепок (3) вакуумной системой.
 - Как только коллектор сердечников заклепок заполнится на половину, опустошите его.

ВНИМАНИЕ – НЕ ПЫТАЙТЕСЬ ВСТАВИТЬ СЕРДЕЧНИК ЗАКЛЕПКИ ИЛИ КОРПУС ЗАКЛЕПКИ СИЛОЙ. ЭТО ПРИВЕДЕТ К ПОВРЕЖДЕНИЮ ИНСТРУМЕНТА И/ИЛИ УСТРОЙСТВА.

4.2 ОПУСТОШЕНИЕ КОЛЛЕКТОРА СЕРДЕЧНИКОВ ЗАКЛЕПОК. (СМ. РИС. 1)

ВНИМАНИЕ – ЗАПРЕЩАЕТСЯ ИСПОЛЬЗОВАТЬ ИНСТРУМЕНТ, ЕСЛИ КОЛЛЕКТОР СЕРДЕЧНИКОВ ЗАКЛЕПОК СНЯТ

- Инструмент оборудован быстросъемным коллектором сердечников заклепок (3).
- Снятие и установка коллектора сердечников заклепок выполняется легким поворотом на 60°.
- Снятие коллектора сердечников заклепок (3) с инструмента автоматически отключает вакуумное удерживание заклепок и систему забора сердечников заклепок.
- При установке коллектора сердечников заклепок вакуумная система вновь включается.

5. ОБСЛУЖИВАНИЕ ИНСТРУМЕНТА

5.1 ЧАСТОТА ТЕХНИЧЕСКОГО ОБСЛУЖИВАНИЯ

Для корректной работы инструмента обученный персонал должен выполнять его регулярное обслуживание, а также инструмент должен проходить комплексную проверку каждый год или через каждые 500 000 циклов, в зависимости от того, что наступит ранее.



ОТКЛЮЧИТЕ ПОДАЧУ ВОЗДУХА



ВНИМАНИЕ – *Никогда не пользуйтесь растворителями или другими сильнодействующими химическими веществами для чистки неметаллических частей инструмента. Эти химикаты могут ухудшить свойства материалов, примененных в данных деталях.*

5.2 НОСОВОЕ ОБОРУДОВАНИЕ

Носовое оборудование необходимо обслуживать каждую неделю или раз в 5000 циклов. Храните запас внутренних компонентов носового оборудования и держателей, так как они будут требовать регулярной замены.

- Отключите источник питания
- Снимите узел держателя согласно порядку действий, описанному в разделе 3.1.
- Проверьте все компоненты. Любую изношенную или поврежденную деталь необходимо заменить на новую.
- Уделите особое внимание износу захватов (1g).
- Очистите все детали и нанесите небольшое количество литиевой смазки Молли (Moly) (07992-00020) на захваты (1g) и коническое отверстие направляющей захватов (1f).
- Установите в соответствии с инструкциями по установке, описанными в разделе 3.2.

5.3 ЕЖЕДНЕВНОЕ ОБСЛУЖИВАНИЕ

- Перед эксплуатацией проверьте инструмент, шланг и соединения на предмет утечки воздуха или масла. В случае обнаружения повреждений поврежденных снимите инструмент с эксплуатации и замените неисправные элементы на новые.
- Если на регулятор давления не установлен фильтр, после каждого отключения шланга подачи воздуха необходимо прочищать шланг, чтобы избавиться от загрязнений. Если имеется фильтр, опустошите его.
- Убедитесь в том, что выбрано и надлежащим образом установлено подходящее носовое оборудование (1) для выбранной заклепки.
- Убедитесь, что ход инструмента соответствует минимальным требованиям технических характеристик (см. 2.1).
- На инструмент должен быть установлен коллектор сердечников заклепок (3).
- Убедитесь, что воздушный резервуар надежно затянут на корпусе инструмента.

5.4 ЕЖЕНЕДЕЛЬНОЕ ОБСЛУЖИВАНИЕ

- Проверьте инструмент, шланг и соединения на предмет утечки воздуха или масла. В случае обнаружения повреждений снимите инструмент с эксплуатации и замените неисправные элементы на новые.

Для получения полной информации об обслуживании и поиске и устранении неисправностей см. руководство по обслуживанию
№ 07900-09408 для ХТ1 и 07900-09409 для ХТ2.

Информация, связанная с безопасностью смазок и масел, используемых в данном инструменте, приведена в руководстве по техническому обслуживанию
№ 07900-09408 для ХТ1 и 07900-09409 для ХТ2.

6. ЗАЯВЛЕНИЕ О СООТВЕТСТВИИ НОРМАМ ЕС

Оригинал

Компания NIPPON POP Rivets, Noyori-cho aza hosoda, Toyohashi, Aichi, 441-8540 Япония, принимает на себя полную ответственность за то что продукт:

Описание	Пневмо-гидравлический инструмент ProSet® XT1 и XT2 для заклепочных гаек
Марка/модель	POP-Avdel®/76001 и POP-Avdel®/76002
Серийный номер	

, на который распространяется данная декларация, соответствует следующим стандартам:

ISO 12100:2010	EN ISO 28927-5:2009/A1:2015
EN ISO 11202:2010	EN ISO 3744:2010
EN ISO 4413:2010	EN ISO 11148-1:2011
EN ISO 4414:2010	BS EN 28662-1:1993 EN ISO 20643:2008+A1:2012

Техническая документация составлена в соответствии с Приложением 1, раздел 1.7.4.1, в соответствии со следующей директивой:

2006/42/ЕС Директива ЕС по машинам, механизмам и машинному оборудованию

Нормативно-правовой акт Соединенного Королевства № 1597 от 2008 г. – Положение о поставке машинного оборудования (безопасность).

Nobuharu Naito

Старший менеджер – инженерный отдел научных исследований и разработки

Nippon POP Rivets, Noyori-cho aza hosoda Toyohashi
Aichi, 441-8540 Япония

Подпись



Место выпуска

Япония

Дата выпуска

01.03.2017

Уполномоченный представитель:

A.K. Seewraj

Управляющий технологическим процессом – EU Blind Fastening

Avdel UK Limited, Stanley House, Works Road, Letchworth Garden City,
Hertfordshire, SG6 1JY СОЕДИНЕННОЕ КОРОЛЕВСТВО



Данное устройство соответствует директиве ЕС по машинам, механизмам и машинному оборудованию 2006/42/ЕС.

7. ЗАЩИТИТЕ СВОИ ВЛОЖЕНИЯ!

7.1 ГАРАНТИЯ К ИНСТРУМЕНТУ ДЛЯ ПОТАЙНЫХ ЗАКЛЕПОК POP®AVDEL®

Компания STANLEY Engineered Fastening гарантирует, что все электроинструменты изготовлены с полной ответственностью и не содержат дефектов материалов и производства при нормальном использовании на протяжении одного (1) года.

Данная гарантия применима только к первой покупке для начального использования.

Исключения:

Нормальный износ.

Гарантия не включает периодическое техническое обслуживание, ремонт и замену частей вследствие износа.

Небрежное и неправильное обращение.

Дефекты и повреждения, ставшие причиной неправильной эксплуатации, хранения, небрежного и неправильного обращения, несчастных случаев и пренебрежения положениями, не входят в покрытие гарантии.

Не авторизованное техническое обслуживание или модификации.

Данная гарантия не распространяется на дефекты и повреждения, ставшие причиной обслуживания, регулировки, установки, обслуживания, и модификаций любыми лицами, кроме представителей компании STANLEY Engineered Fastening, или ее официальных центров обслуживания.

Все остальные гарантии, явные или подразумеваемые, включая любые гарантии товарности или пригодности для конкретной цели, настоящим исключаются.

Если данный инструмент не соответствует гарантии, немедленно верните инструмент в ближайший авторизованный сервисный центр. Чтобы получить список авторизованных сервисных центров компании POP®Avdel® в США и Канаде, свяжитесь с нами по бесплатному номеру (877) 364 2781.

Для пользователей вне США и Канады существует сайт **www.StanleyEngineeredFastening.com**, на котором приведены адреса мест деятельности компании STANLEY Engineered Fastening.

Компания STANLEY Engineered Fastening обязуется бесплатно заменять любые компоненты устройства, имеющие дефект

в результате использования несоответствующих материалов или работы низкого качества, и вернуть инструмент пользователю. Это является нашим единственным обязательством в рамках настоящей гарантии.

Компания STANLEY Engineered Fastening не несет ответственности за любые убытки и ущерб в результате приобретения или использования данного инструмента.

7.2 ЗАРЕГИСТРИРУЙТЕ ИНСТРУМЕНТ ДЛЯ ПОТАЙНЫХ ЗАКЛЕПОК В ИНТЕРНЕТЕ.

Для регистрации гарантии в Интернете перейдите по адресу

<http://www.stanleyengineeredfastening.com/popavdel-powertools/warranty-card>.

Благодарим за выбор инструмента марки POP®Avdel® компании STANLEY Engineered Fastening.



Holding your world together®

Find your closest STANLEY Engineered Fastening location on
www.StanleyEngineeredFastening.com/contact
For an authorized distributor nearby please check
www.StanleyEngineeredFastening.com/contact/distributors

Manual Number	Issue	C/N
07900-09401	B	17/208

© 2017 Stanley Black & Decker, Inc.

Avdel®, Avex®, Avibulb®, Avinox®, Avseal®, Bulbex®, Hemlok®, Interlock®, Klamp-Tite®, Monobolt®, POP®, ProSet®, Stavex® and T-Lok® are registered trademarks of Stanley Black & Decker, Inc. and its affiliates. The names and logos of other companies mentioned herein may be trademarks of their respective owners. Data shown is subject to change without prior notice as a result of continuous product development and improvement policy. Your local STANLEY Engineered Fastening representative is at your disposal should you need to confirm latest information.